

Терморегулятор модель TP-430

! Перед использованием - внимательно ознакомьтесь с данной инструкцией!



Предназначен для ручного или автоматического (программируемого) поддержания установленной пользователем температуры в помещениях оборудованных системами электрического обогрева «теплый пол» с использованием выносного и встроенного датчика температуры.

Управляет системой электрообогрева «теплый пол», включает ее в удобное для Вас время, позволяет задавать индивидуальные режимы работы в течение дня с различной температурой. Рекомендован для установки с любыми системами электрического обогрева (резистивные нагревательные кабели и маты, инфракрасные пленочные полы и т. д.) мощностью не более 3520Вт/-220В или 3600Вт/-230В (16А). Управляется со смартфона по Wi-Fi.

ХАРАКТЕРИСТИКИ

Напряжение питания: ~85-265В 50/60 Гц
 Максимальный ток коммутации: 16 А
 Максимальная мощность нагрузки: 3600 Вт
 Потребляемая мощность: 4 Вт
 Диапазон регулирования температуры: от +5°C до +70°C (отображение на дисплее: от -20°C до +90°C)
 Шаг регулирования температуры: 1°C — 5°C (Заводская установка 1°C)
 Внутренний датчик температуры воздуха: встроенный
 Датчик температуры пола: NTC 10K выносной, 10кОм
 Степень защиты корпуса: IP20
 Материал корпуса: трудновоспламеняющийся пластик

КОМПЛЕКТ ПОСТАВКИ

Терморегулятор — 1 шт.
 Датчик температуры пола — 1шт.
 Крепежные винты — 2 шт.
 Инструкция пользователя — 1шт.

ПОРЯДОК ЭКСПЛУАТАЦИИ

- 1) «**⏻**» Включение и отключение терморегулятора. Длительное нажатие >10 сек приводит к сбросу к заводским настройкам.
 - 2) Нажмите кнопки «**▲**» или «**▼**» для регулировки температуры. Если был включен автоматический режим, настройка температуры будет временной до наступления следующего интервала.
 - 3) Для настройки времени — нажмите кнопку «**⌚**». Кнопками «**▲**» и «**▼**» измените значение. Порядок настройки - минуты > часы > неделя > сохранить настройки.
 - 4) Для смены режима работы - ручной или автоматический нажмите кнопку «**M**».
- Программный режим: В каждом из дней настраивается 6 временных периодов и температура для каждого.
 Ручной режим: термостат поддерживает постоянную заданную Вами температуру.
 Длительное нажатие «**M**» (более 5 сек) приводит к выбору режима HOLIDAY (отпуск/выходные). Это поддержание минимальной заданной температуры помещения на заданное количество дней, после чего термостат переходит в обычный режим работы.
 - 6) Нажимд и удерживайте в течении 3 секунд кнопку «**▼**», чтобы включить или выключить блокировку. Если блокировка включена, то появится значок **🔒** «блокировка» .
 - 7) При работе электрической системы обогрева «теплый пол» на дисплее появляется значок «обогрев включен» **🔥**

ЗНАЧЕНИЕ ФУНКЦИЙ НА ДИСПЛЕЕ

- | | | | |
|--|--------------------------------------|--|--|
| | Ручной режим | | Отрезок времени 3 «возвращение домой днем» |
| | Автоматический программируемый режим | | Отрезок времени 4 «выход из дома днем» |
| | Обогрев включен | | Отрезок времени 5 «возвращение вечером» |
| | Отрезок времени 1 «утро» | | Отрезок времени 6 «сон» |
| | Отрезок времени 2 «выход из дома» | | |

ТАБЛИЦА РАСПИСАНИЯ РАБОТЫ

Клавиша	Временной отрезок	Символ на дисплее	Время включения и отключения системы	Установка времени	Температура	Установка времени
При включенном терморегуляторе нажмите кнопки « M » и « ⌚ »	День с 1-й по 7-й (пн-вс)	1		06:00	Кнопки « ▲ » и « ▼ » для изменения. « M » переход к следующему значению	Кнопки « ▲ » и « ▼ » для изменения. « M » переход к следующему значению
		2		08:00		
		3		11:30		
		4		12:30		
		5		17:00		
		6		22:00		

РАСШИРЕННЫЕ НАСТРОЙКИ

- Для выхода в режим расширенных настроек (когда терморегулятор выключен) одновременно нажмите и удерживайте кнопки «**▲**» и «**▼**» в течении 3х секунд. Кнопка «**M**» - следующая настройка, стрелки - изменение значений.
- 01. Выбор режима «защиты от детей».**
 00 - при включенном режиме блокировки работает кнопка включения/выключения терморегулятора
 01 - все кнопки заблокированы
 - 02. Режим антизамерзания.**
 00 - выключен
 01 - включен. Термостат контролирует окружающую температуру. Если она ниже +5°C, нагрев будет включён, при нагреве до +7°C термостат выключит нагрев.
 - 03. Выбор датчика.**
 IN - только встроенный в термостат датчик воздуха
 OU - только подключаемый внешний
 AL - оба датчика (внешний датчик ограничительный).
 - 04. Единица измерения температуры.**
 00 - °C
 01 - °F
 - 05. Корректировка показаний встроенного датчика.**
 С помощью кнопок «**▲**» и «**▼**». Значения от -9 до +9 °C
 - 06. Корректировка показаний внешнего датчика.**
 С помощью кнопок «**▲**» и «**▼**». Значения от -9 до +9 °C
 - 07. Гистерезис**
 Заводская настройка 1°C. Значения от 1 до +9°C
 - 08. Настройка недельного интервала расписания.**
 00 - пятидневка 5+2 (отдельные значения температур для будней и выходных)
 01 - 6+1
 02 - ежедневно (единые интервалы и значения температуры на каждый день)
 - 09. Ограничение температуры внешнего датчика (пола).**
 Заводская настройка +35°C. Значения от +5 до +50°C. Настройка позволяет защитить напольное покрытие от пересыхания.

Для сохранения настроек выключите терморегулятор.

КОДЫ СТАТУСА Wi-Fi СОЕДИНЕНИЯ

- 00: режим подключения к «облаку» (стандартный режим).
- 01: режим точки доступа (AP mode).
- 02: Wi-Fi настроен, но нет подключения к роутеру.
- 03: Wi-Fi настроен, подключен к роутеру, но нет соединения с интернет
- 04: Wi-Fi настроен и есть соединение с интернет.
- 05: устройство Wi-Fi в режиме энергосбережения.
- NO: неизвестная ошибка.

ПРОГРАММИРОВАНИЕ ТЕРМОРЕГУЛЯТОРА

TP-430 имеет возможность программирования - включения и отключения системы электрообогрева «теплый пол» в автоматическом режиме без участия пользователя. Возможно запрограммировать 6 временных отрезков включения и отключения системы:
 а) Для будних дней 1-5 (Пн...Пт):
 Утро — Выход из дома; Возвращение домой днем — Выход из дома днем; Возвращение вечером — Сон.
 б) Для выходных дней 6-7 (Сб...Вс):
 Утро — Выход из дома; Возвращение домой днем — Выход из дома днем; Возвращение вечером — Сон.

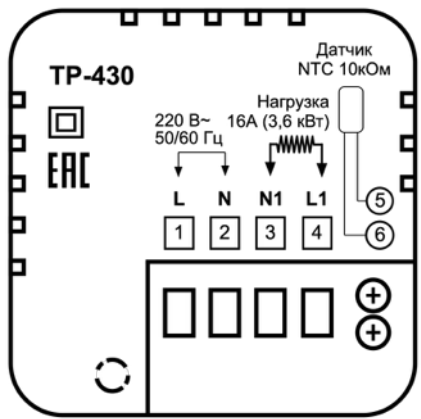
Для входа в режим программирования на включенном терморегуляторе нажмите кнопки «**M**» и «**⌚**» и удерживайте в течении 5 секунд.
 Вы попадаете в настройку температуры и времени каждого интервала. Нажмите «**M**» для выбора временного интервала P1 - P8 (см. табл. настройки). Нажмите «**⌚**» для изменения времени. Стрелками «**▲**» и «**▼**» измените время и температуру включения системы электрообогрева «теплый пол». Переход к следующему значению кнопкой «**⌚**».
Рекомендация! Задайте фактическое время включения системы на 2 часа ранее от требуемого для достижения заданной температуру к требуемому времени.
Рекомендация! Не задавайте температуру поверхности пола более 30°C.
 Нажмите кнопку «**M**» для возврата в меню выбора другого временного интервала.
Рекомендация! Для наиболее быстрого нагрева поверхности пола при последующем включении системы, задайте температуру пола равной 22-24°C.

Для сохранения настроек нажмите кнопку «**⏻**».

КОДЫ НЕИСПРАВНОСТЕЙ

- E0 — ошибка/неисправность встроенного температурного датчика.
- E1 — ошибка/неисправность выносного температурного датчика.

СХЕМА ПОДКЛЮЧЕНИЯ



УСТАНОВКА ДАТЧИКА ТЕМПЕРАТУРЫ

Монтаж датчика температуры пола производится одновременно с установкой системы «теплый пол». Установите датчик температуры внутри гофрированной трубы и заглушите свободный конец трубы (не подключаемый к терморегулятору) для предотвращения попадания раствора или клея. Например, латунной заглушкой.

Заглушенный конец гофрированной трубы расположите по центру между двумя соседними нитями греющего кабеля, но не далее 50 см от стены. Сделайте штробу 20×20 мм от места установки до монтажной коробки и подведите гофрированную трубу с датчиком NTC 10K к монтажной коробке.

Для наиболее точного измерения температуры поверхности пола, разместите гофрированную трубу с датчиком пола как можно ближе к облицовочному покрытию пола (керамическая плитка и пр.).

НАСТРОЙКА WiFi ТЕРМОРЕГУЛЯТОРА

1. Подключите телефон к сети WiFi (2,4 ГГц).
2. Отсканируйте и установите приложение Smart Life на телефон, а затем зарегистрируйте учетную запись.



Иконка приложения Smart Life

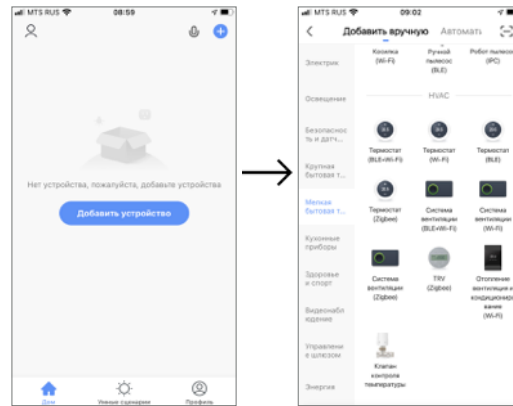
3. Включите терморегулятор и удерживайте кнопку «▲» в течении 5 секунд, пока не отобразится статус Wi-Fi. Нажмите кнопку «▲» в течении 3х секунд статуса сброса настроек соединения. Индикатор Wi-Fi будет мигать на

экране терморегулятора.

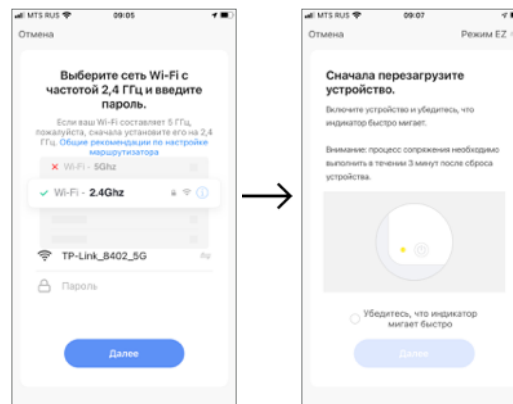
ПРИМЕЧАНИЕ: такая же операция требуется при смене точки доступа Wi-Fi, смене пароля Wi-Fi или смене мобильного телефона.

- 4.4 Откройте приложение Smart Life, войдите в основной интерфейс и нажмите «Добавить устройство» или значок «+» в верхнем правом углу. Появится меню выбора типа подключаемого устройства. Зайдите в рубрику «Мелкая бытовая техника», в разделе HVAC выберите устройство

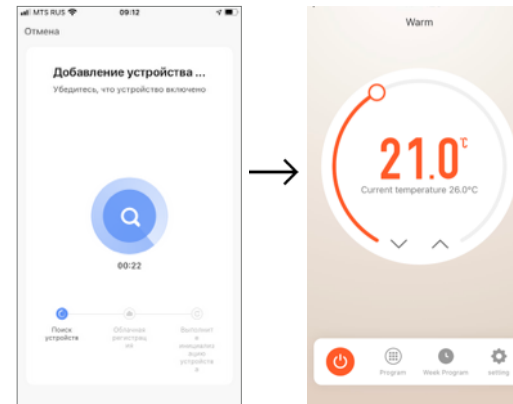
- 4.4 Откройте приложение Smart Life, войдите в основной интерфейс и нажмите «Добавить устройство» или значок «+» в верхнем правом углу. Появится меню выбора типа подключаемого устройства. Зайдите в рубрику «Мелкая бытовая техника», в разделе HVAC выберите устройство «Термостат Wi-Fi».



- 4.5. Убедитесь, что ваша сеть Wi-Fi имеет частоту 2,4 ГГц, введите пароль и нажмите «Далее». Убедитесь, что индикатор на термостате мигает. Если нет, то сбросьте Wi-Fi соединение (пункт 4.3). Нажмите «Далее».



- 4.6. Приложение начнёт автоматический поиск устройства в сети. Устройство будет успешно добавлено через 20-30 секунд. Тем временем на термостате загорается красный индикатор. После добавления вы можете переименовать устройство, например «термостат».



МЕРЫ ПРЕДОСТОРОЖНОСТИ

Чтобы не получить травму и не повредить терморегулятор, внимательно прочтите и уясните для себя эти инструкции. Подключение терморегулятора должно производиться квалифицированным электриком. Перед началом монтажа (демонтажа) и подключения (отключения) терморегулятора отключите напряжение питания, а также действуйте в соответствии с «Правилами устройства электроустановок».

Не включайте терморегулятор в сеть в разобранном виде. Не допускать попадания жидкости или влаги на терморегулятор.

Не подвергайте терморегулятор воздействию экстремальных температур (выше +45 °C или ниже -5 °C). Не чистите терморегулятор с использованием химикатов, таких как бензол и растворители.

Не храните терморегулятор и не используйте терморегулятор в пыльных местах. Не пытайтесь самостоятельно разбирать и ремонтировать терморегулятор.

Не превышайте предельные значения тока и мощности. Для защиты от перенапряжений вызванных разрядами молний используйте грозозащитные разрядники.

Не сжигайте и не выбрасывайте терморегулятор вместе с бытовыми отходами.

Использованный терморегулятор подлежит утилизации в соответствии с действующим законодательством.

Транспортировка товара осуществляется в упаковке, обеспечивающей сохранность изделия.

Терморегулятор перевозится любым видом транспортных средств (ж/д, авто-, морским, авиа- транспортом).

ГАРАНТИЙНЫЕ ОБЯЗАТЕЛЬСТВА

Терморегулятор прошел несколько этапов контроля качества и рассчитан на длительную и безопасную эксплуатацию.

Гарантийный срок эксплуатации терморегулятора: 1 год, начиная с даты продажи Покупателем.

После признания случая гарантийным (в течение 5 рабочих дней) Продавец гарантирует произвести ремонт терморегулятора или предоставить аналогичный новый терморегулятор в замен неисправному в срок не более 10 рабочих дней.

Продавец не несет ответственности за возможный ущерб, причиненный другому оборудованию, работающему в сопряжении с терморегулятором.

Терморегулятор не подлежит гарантийному ремонту в случаях:

- Утери гарантийного талона или неправильного, не полного его заполнения, а так же при отсутствии подписи покупателя и печати Продавца (ООО, ИП), производившего продажу;
- При установке терморегулятора неквалифицированными электриками с нарушением действующих норм СНиП и ПУЭ;
- При обнаружении следов ремонта или вскрытия, производимого несертифицированными специалистами;
- При нарушении правил эксплуатации термостата, в том числе:

- a) использование терморегулятора не по назначению;
 - b) выгорание цепей вследствие недопустимых электрических перегрузок;
 - c) наличие механических повреждений (внешних и внутренних);
 - d) неисправностей, вызванных попаданием внутрь посторонних предметов, насекомых, жидкостей.
- Изготовлено в Китае. Дата изготовления указана на обратной стороне терморегулятора.

ГАРАНТИЙНЫЙ ТАЛОН

Покупатель имеет право на гарантийный ремонт терморегулятора при условии соблюдения всех пунктов, описанных в настоящей инструкции пользователя.

Данной подписью Покупатель подтверждает, что получил исправный терморегулятор надлежащего качества, без дефектов в надлежащей упаковке с полной документацией.

Покупатель ФИО _____
Подпись _____

Продавец (ООО,ИП) _____
Подпись _____
Дата продажи /___/___/___ г. М. П.